

1. Colocar la placa A en el lugar elegido, mediante los tacos y los tirafondos.
2. Conectar las placa A en la regleta B.
3. Colocar los conos C mediante tacos y tirafondos, como indica la fig 2 y RESPETANDO las medidas que indica la fig 3. NOTA: Utilizar la plantilla para el cálculo de las distancias de los conos, teniendo cuidado de hacer bien tope en el borde de la placa (fig 3). Estas medidas son MUY IMPORTANTES para que la tela quede correctamente colocada.
4. Roscar la tuerca soporta-muelles D en C, y meter el muelle E en uno de los agujeros.
5. Colocar la tela metiendo los agujeros F en los extremos del muelle (fig 4).

1. Put plate A in the chosen place, using blocks and lag screws.
2. Connect plate A to jack strip B.
3. Fix lampholders C using blocks and lag screws as per fig 2, CONSIDERING sizes as per fig 3. REMARK: Use the template in order to calculate right distances for lampholders. Be careful that an accurate plate stoppage is achieved as per fig 3. This sizes are VERY IMPORTANT to achieve a good cloth setting.
4. Screw lamholder D into C, and insert spring E into one of the holes.
5. Place the cloth by inserting holes F in the spring ends (fig 4).

1. Die Platte A mit Hilfe der Dübel und Schrauben anbringen.
2. Die Platte A an die Steckerleiste B anschließen.
3. Die Lampensockel C mit Hilfe der Dübel und Schrauben im Sinne der Abbildung 2 unter BERÜCKSICHTIGUNG der in der Abbildung 3 angegebenen Abmessungen anbringen. HINWEIS: Verwenden Sie die Schablone (wobei darauf zu achten ist, einen sauberen Anschlag am Platterang im Sinne der Abbildung 3 herzustellen) zur berechnung des Abstandes zwischen den Lampensockeln. Diese Abmessungen sind sehr wichtig für das ordnungsgemäße Anbringen des Stoffes.
4. Den Lampensockel D am Punkt C gewinden und die Feder in eines der

- Löcher einführen.
- Den Stoff durch die Löcher F an den Federenden stecken Abbildung 4.

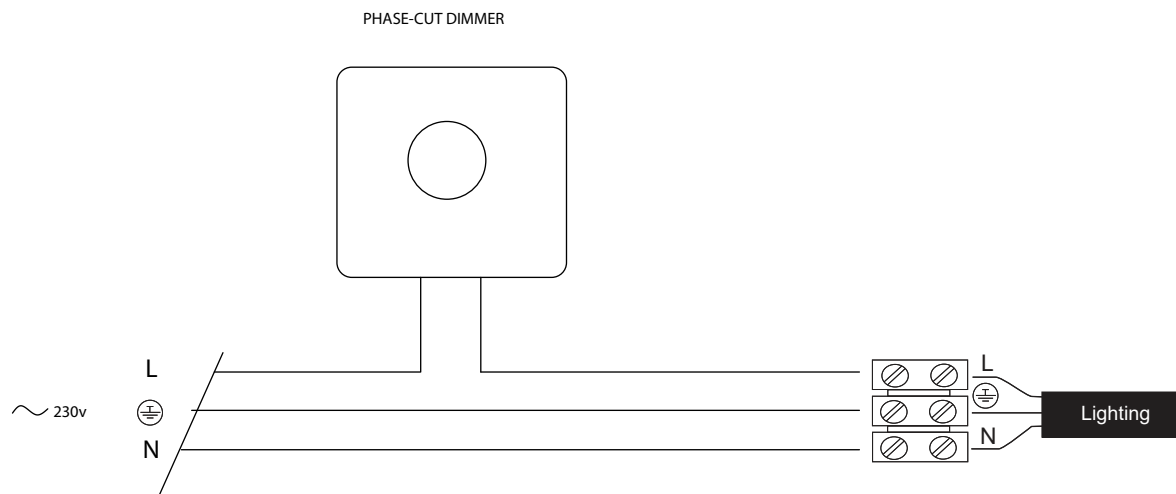
1. Collocare le piastrine A nel luogo prescelto mediante tasselli e tirafondo.
2. Collegare le piastrine A ai morsetti B.
3. Collocare le bussole C mediante tasselli e tirafondo come da fig 2 OSSERVANDO le misure indicate in fig 3. NOTE: Utilizzare il modello (avendo cura di fare fondo sul bordo della piastrina, come da fig 3) per il calcolo delle distanze delle bussole. Tali misure sono MOLTO IMPORTANTI per la corretta collocazione della tela.
4. Avvitare la bussola D nel C, e mettere la molla E in uno dei fori.
5. Collocare la tela, mettendo i fori F agli estremi della molla fig 4.

1. Mettre le plaque A a'endroit selectionne a l'aide de chevilles et de tire-fonds.
2. Connecter le plaque aux réglette B.
3. Mettre les douilles C a l'aide de chevilles et de tire-fonds fig 2 EN RESPECTANT les mesures indiquées dans la fig 3. NOTE: Utiliser le gabarit pour le calcul des separations des douilles (en prenant soin de bien la placer contre le bord de la plaque fig 3). Ces mesures sont TRES IMPORTANTES pour bien placer la toile.
4. Tourner la douille D dans la douille C et mettre le ressort F dans l'undes trous.
5. Placer la toile en mettant les trous F aux extremités du ressort fig 4.

TELA / FABRIC:



DIMMER INSTALLATION SCHEME

**CONEXIONADO DE LA LUMINARIA:**

En la instalación será necesario hacer llegar a la luminaria cuatro cables, de los cuales tres salen directamente de la tensión de red, y uno del pulsador.

*En caso de conexión Dali, desconectar el cable azul Da/N de la regleta de alimentación B, y colocarla en otra regleta de dos polos D (en un polo el cable blanco Da/L y en el otro el cable azul Da/N). Realizar la conexión dali en esta regleta.

LAMP CONNECTION:

During the instalacion process 4 wires will be necessary to be driven to the lamp. Three of then are connected directly to the lamp (line, neutral and earth) and the last one is the switched line.

*For dali connections, disconnect the blue wire Da/N from power strip B and insert it into the two-pole strip D (inserting the white wire Da/L into one pole, and the blue wire Da/N into the other pole). Make the dali connection using this strip.

SCHALTUNG DES BELEUCHTUNGSKÖRPERS:

In der Installation man nützt 4 kabel: 3 kommen direktlich aus dem Stromnetz und 1 aus dem Schlager.

*Bei Dali-Anschluss das blaue Kabel (Da/N) von der Lusterklemme del Stromzufuhr (B) trennen und an zweipolige Lüsterklemme (D) anschließen (an einen Anschluss das weiße Kabel Da/L, an den anderen das blaue Kabel Da/N). Dali-Anschluss mit dieser Lüsterklemme vornehmen.