

1. Colocar la placa A en el lugar elegido, mediante los tacos y los tirafondos.
2. Conectar las placa A en la regleta B.
3. Colocar los conos C mediante tacos y tirafondos, como indica la fig 2 y RESPETANDO las medidas que indica la fig 3. NOTA: Utilizar la plantilla para el cálculo de las distancias de los conos, teniendo cuidado de hacer bien tope en el borde de la placa (fig 3). Estas medidas son MUY IMPORTANTES para que la tela quede correctamente colocada.
4. Roscar la tuerca soporta-muelles D en C, y meter el muelle E en uno de los agujeros.
5. Colocar la tela metiendo los agujeros F en los extremos del muelle (fig 4).

1. Put plate A in the chosen place, using blocks and lag screws.
2. Connect plate A to jack strip B.
3. Fix lampholders C using blocks and lag screws as per fig 2, CONSIDERING sizes as per fig 3. REMARK: Use the template in order to calculate right distances for lampholders. Be careful that an accurate plate stoppage is achieved as per fig 3. This sizes are VERY IMPORTANT to achieve a good cloth setting.
4. Screw lamholder D into C, and insert spring E into one of the holes.
5. Place the cloth by inserting holes F in the spring ends (fig 4).

1. Die Platte A mit Hilfe der Dübel und Schrauben anbringen.
2. Die Platte A an die Steckerleiste B anschließen.
3. Die Lampensockel C mit Hilfe der Dübel und Schrauben im Sinne der Abbildung 2 unter BERÜCKSICHTIGUNG der in der Abbildung 3 angegebenen Abmessungen anbringen. HINWEIS: Verwenden Sie die Schablone (wobei darauf zu achten ist, einen sauberen Anschlag am Platterang im Sinne der Abbildung 3 herzustellen) zur berechnung des Abstandes zwischen den Lampensockeln. Diese Abmessungen sind sehr wichtig für das ordnungsgemäße Anbringen des Stoffes.
4. Den Lampensockel D am Punkt C gewinden und die Feder in eines der

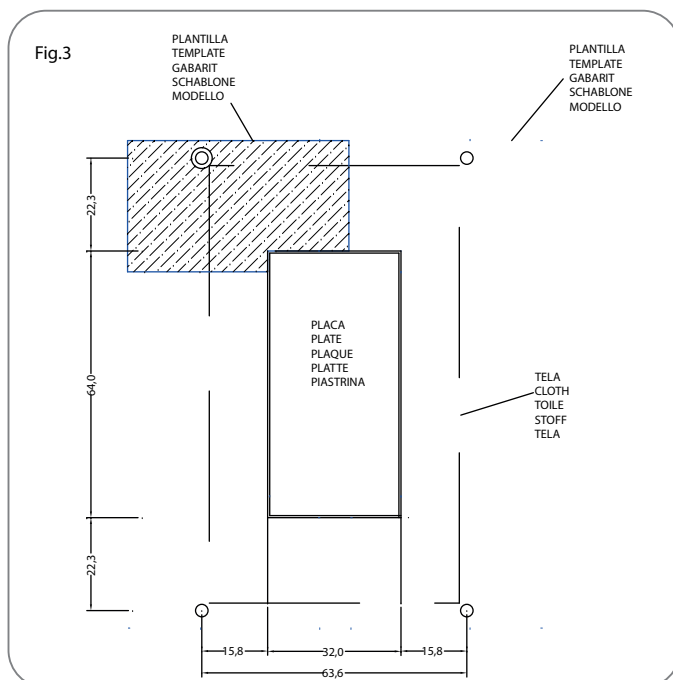
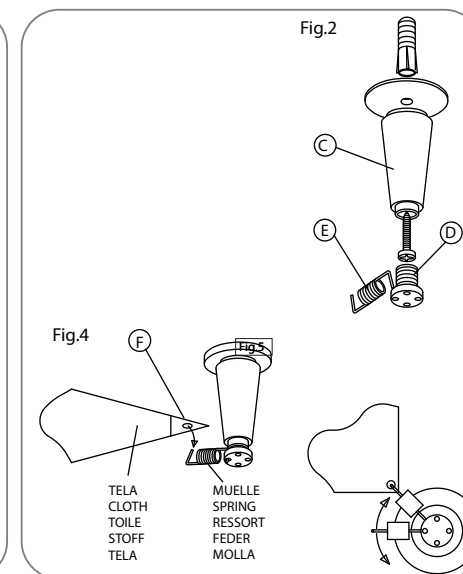
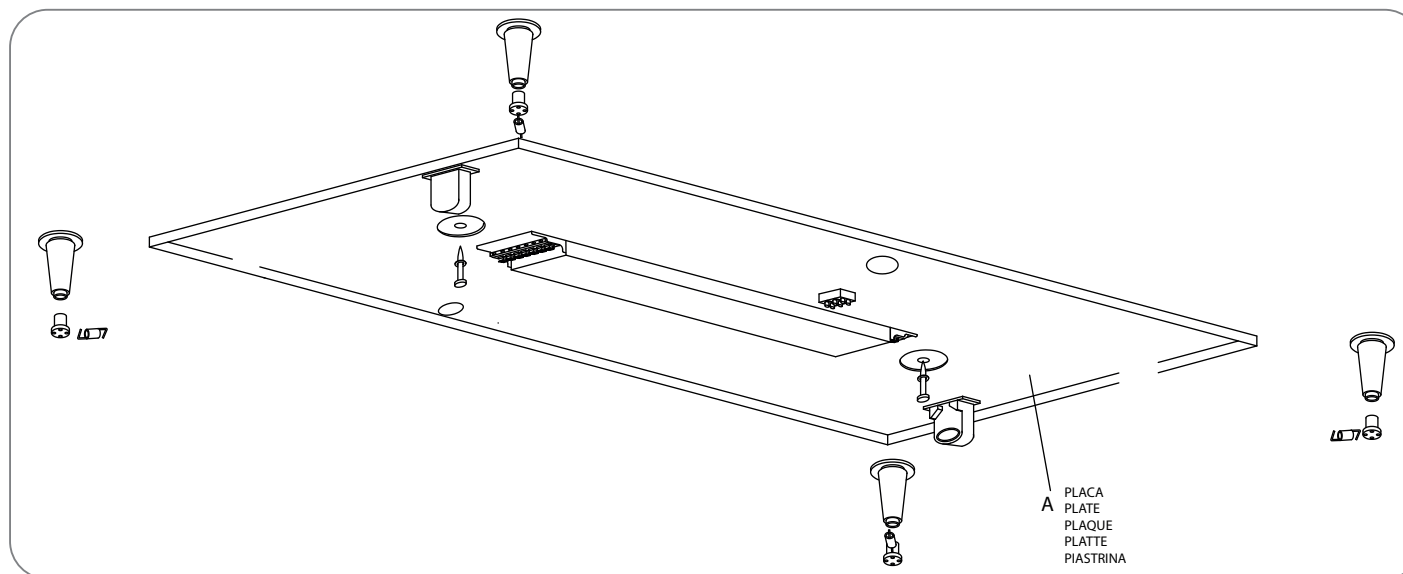
- Löcher einfuren.
- Den Stoff durch die Löcher F an den Federenden stecken Abbildung 4.

1. Collocare le piastrine A nel luogo prescelto mediante tasselli e tirafondo.
2. Collegare le piastrine A ai morsetti B.
3. Collocare le bussole C mediante tasselli e tirafondo come da fig 2 OSSERVANDO le misure indicate in fig 3. NOTE: Utilizzare il modello (avendo cura di fare fondo sul bordo della piastrina, come da fig 3) per il calcolo delle distanze delle bussole. Tali misure sono MOLTO IMPORTANTI per la corretta collocazione della tela.
4. Avvitare la bussola D nel C, e mettere la molla E in uno dei fori.
5. Collocare la tela, mettendo i fori F agli stremi della molla fig 4.

1. Mettre le plaque A a'endroit selectionne a l'aide de chevilles et de tire-fonds.
2. Connecter le plaque aux réglette B.
3. Mettre les douilles C a l'aide de chevilles et de tire-fonds fig 2 EN RESPECTANT les mesures indiquées dans la fig 3. NOTE: Utiliser le gabarit pour le calcul des separations des douilles (en prenant soin de bien la placer contre le bord de la plaque fig 3). Ces mesures sont TRES IMPORTANTES pour bien placer la toile.
4. Tourner la douille D dans la douille C et mettre le ressort F dans l'undes trous.
5. Placer la toile en mettant les trous F aux extremités du ressort fig 4.

TELA / FABRIC:





1. Colocar la placa A en el lugar elegido, mediante los tacos y los tirafondos.
2. Conectar las placa A en la regleta B.
3. Colocar los conos C mediante tacos y tirafondos, como indica la fig 2 y RESPETANDO las medidas que indica la fig 3. NOTA: Utilizar la plantilla para el cálculo de las distancias de los conos, teniendo cuidado de hacer bien tope en el borde de la placa (fig 3). Estas medidas son MUY IMPORTANTES para que la tela quede correctamente colocada.
4. Roscar la tuerca soporta-muelles D en C, y meter el muelle E en uno de los agujeros.
5. Colocar la tela metiendo los agujeros F en los extremos del muelle (fig 4).

1. Put plate A in the chosen place, using blocks and lag screws.
2. Connect plate A to jack strip B.
3. Fix lampholders C using blocks and lag screws as per fig 2, CONSIDERING sizes as per fig 3. REMARK: Use the template in order to calculate right distances for lampholders. Be careful that an accurate plate stoppage is achieved as per fig 3. This sizes are VERY IMPORTANT to achieve a good cloth setting.
4. Screw lamholder D into C, and insert spring E into one of the holes.
5. Place the cloth by inserting holes F in the spring ends (fig 4).

1. Die Platte A mit Hilfe der Dübel und Schrauben anbringen.
2. Die Platte A an die Steckerleiste B anschließen.
3. Die Lampensockel C mit Hilfe der Dübel und Schrauben im Sinne der Abbildung 2 unter BERÜCKSICHTIGUNG der in der Abbildung 3 angegebenen Abmessungen anbringen. HINWEIS: Verwenden Sie die Schablone (wobei darauf zu achten ist, einen sauberen Anschlag am Platterang im Sinne der Abbildung 3 herzustellen) zur berechnung des Abstandes zwischen den Lampensockeln. Diese Abmessungen sind sehr wichtig für das ordnungsgemäße Anbringen des Stoffes.
4. Den Lampensockel D am Punkt C gewinden und die Feder in eines der

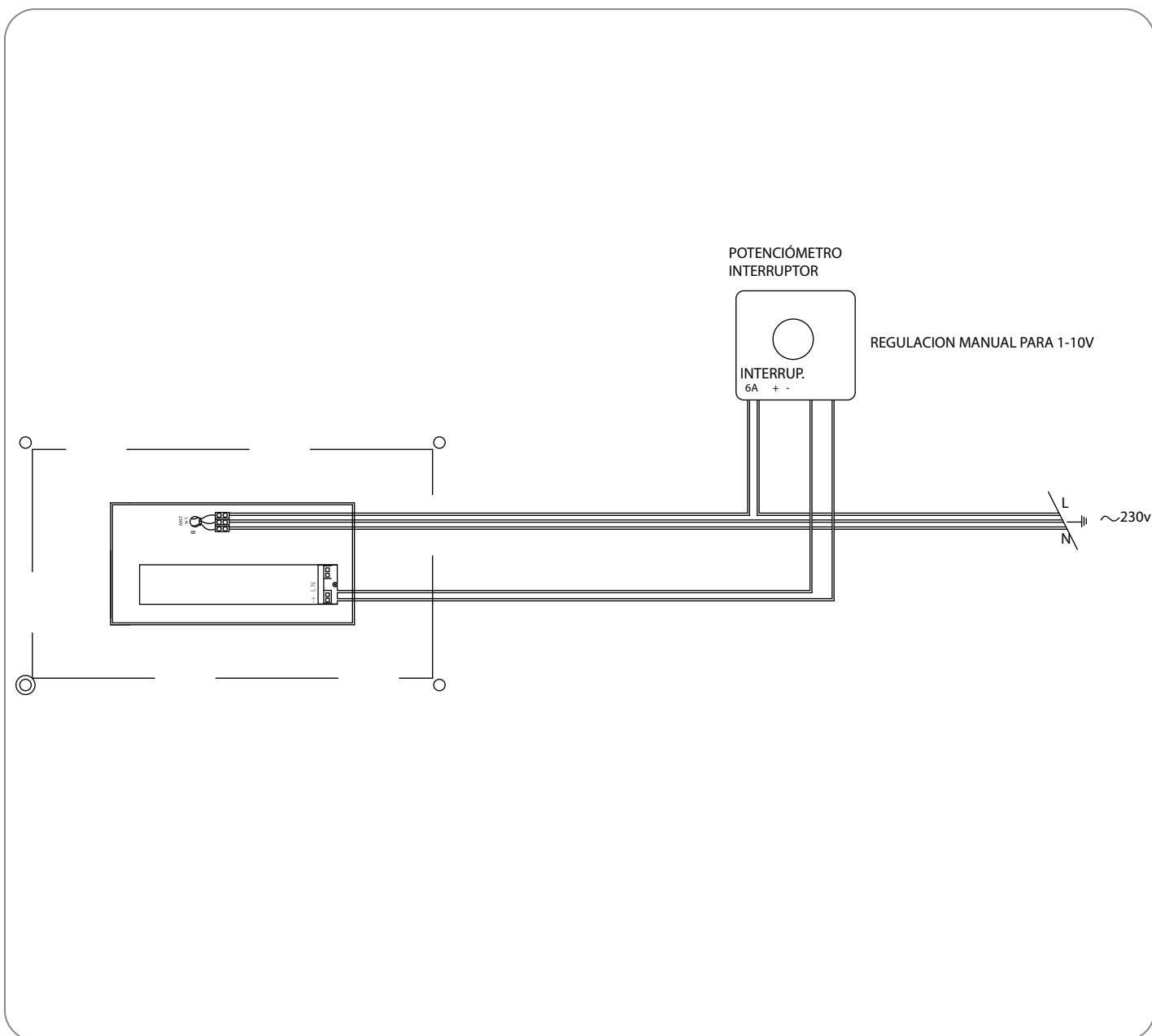
1. Löcher einfuren.
5. Den Stoff durch die Löcher F an den Federenden stecken Abbildung 4.

1. Collocare le piastrine A nel luogo prescelto mediante tasselli e tirafondo.
2. Collegare le piastrine A ai morsetti B.
3. Collocare le bussole C mediante tasselli e tirafondo come da fig 2 OSSERVANDO le misure indicate in fig 3. NOTE: Utilizzare il modello (avendo cura di fare fondo sul bordo della piastrina, come da fig 3) per il calcolo delle distanze delle bussole. Tali misure sono MOLTO IMPORTANTI per la corretta collocazione della tela.
4. Avvitare la bussola D nel C, e mettere la molla E in uno dei fori.
5. Collocare la tela, mettendo i fori F agli stremi della molla fig 4.

1. Mettre le plaque A a'endroit selectionne a l'aide de chevilles et de tire-fonds.
2. Connecter le plaque aux réglette B.
3. Mettre les douilles C a l'aide de chevilles et de tire-fonds fig 2 EN RESPECTANT les mesures indiquées dans la fig 3. NOTE: Utiliser le gabarit pour le calcul des separations des douilles (en prenant soin de bien la placer contre le bord de la plaque fig 3). Ces mesures sont TRES IMPORTANTES pour bien placer la toile.
4. Tourner la douille D dans la douille C et mettre le ressort F dans l'undes trous.
5. Placer la toile en mettant les trous F aux extremités du ressort fig 4.

TELA / FABRIC:



**CONEXIONADO DE LA LUMINARIA:**

En la instalación será necesario hacer llegar a la luminaria cinco cables, de los cuales dos salen directamente del potenciómetro (+,-) y los otros tres son los de tensión de red (ver esquema).

**LAMP CONNECTION:**

5 wires must reach the lamp, 2 of which come directly from the potentiometer (+,-) and the other 3 from the main voltage (see diagram).

**SCHALTUNG DES BELEUCHTUNGSKÖRPERS:**

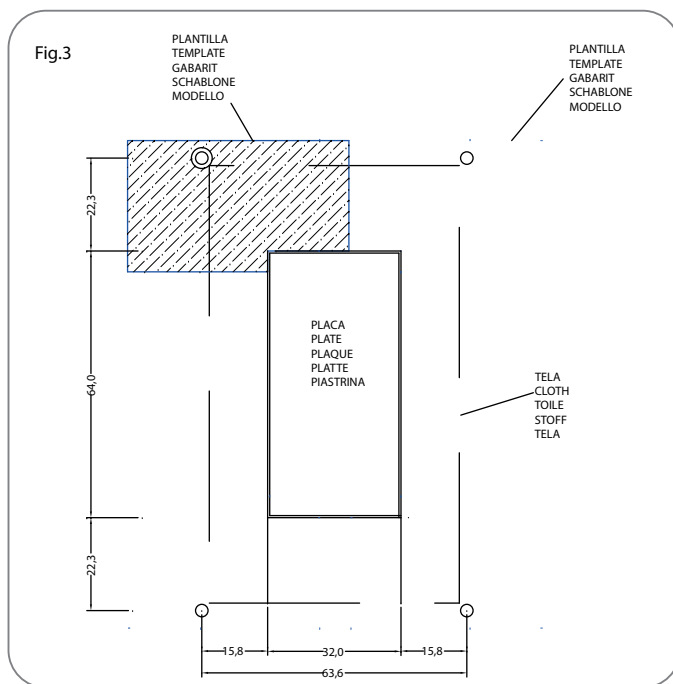
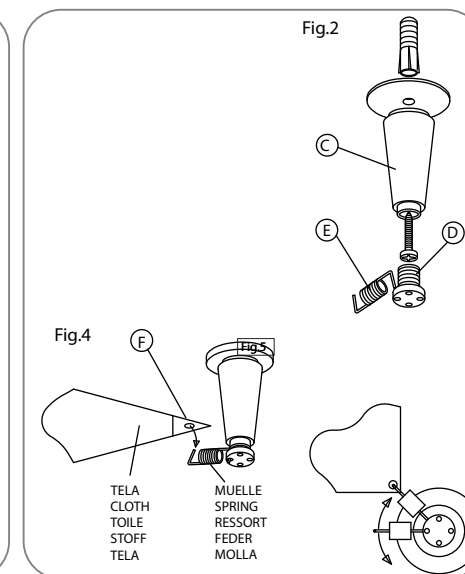
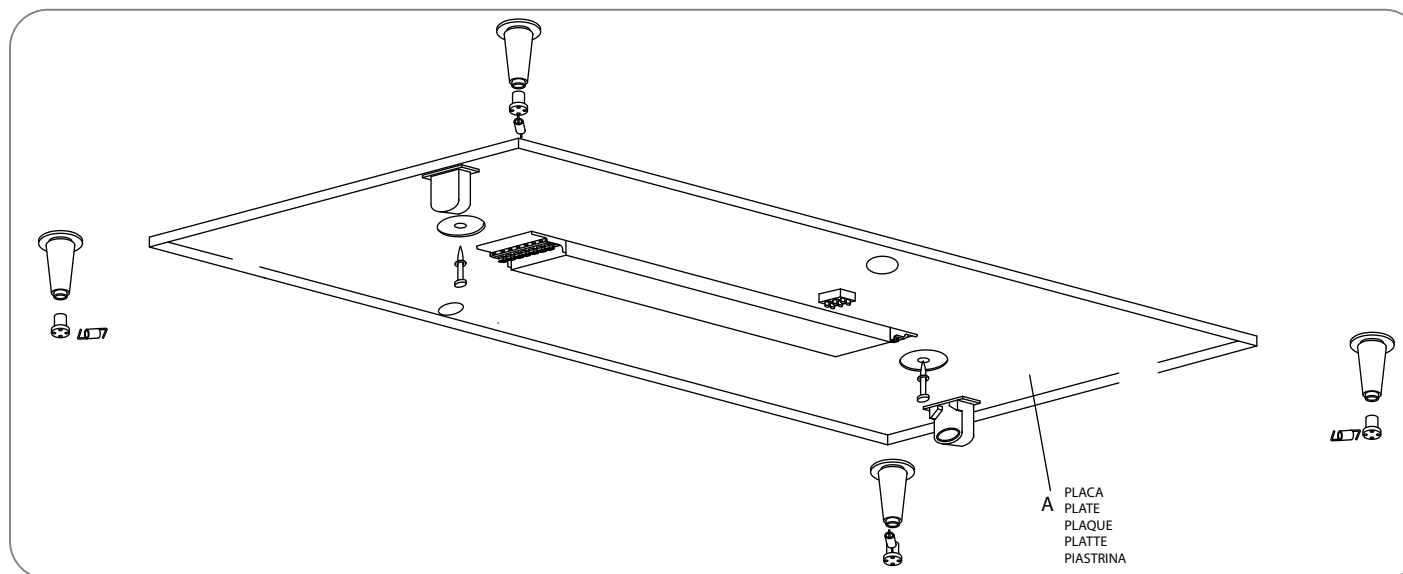
Bei der Installation müssen zu dem Beleuchtungskörper fünf Kabel führen, von denen zwei direkt aus dem Potentiometer (+,-) kommen und die übrigen drei der Netzspannung vorbehalten sind (siehe Schaltbild).

**COLLEGAMENTO DELLA LAMPADA:**

Per l'installazione devono arrivare 5 cavi alla lampada, dei quali 2 escono direttamente del potenziometro (+,-) e gli altri sono della tensione della rete elettrica (vedere disegno).

**CONEXION DE LA LAMPE:**

Pour l'installation il sera nécessaire de faire arriver 5 câbles à la lampe, deux sortent directement du potentiometre (+,-) et les 3 autres sont de la tension électrique (voir schema).



1. Colocar la placa A en el lugar elegido, mediante los tacos y los tirafondos.
2. Conectar las placa A en la regleta B.
3. Colocar los conos C mediante tacos y tirafondos, como indica la fig 2 y RESPETANDO las medidas que indica la fig 3. NOTA: Utilizar la plantilla para el cálculo de las distancias de los conos, teniendo cuidado de hacer bien tope en el borde de la placa (fig 3). Estas medidas son MUY IMPORTANTES para que la tela quede correctamente colocada.
4. Roscar la tuerca soporta-muelles D en C, y meter el muelle E en uno de los agujeros.
5. Colocar la tela metiendo los agujeros F en los extremos del muelle (fig 4).

1. Put plate A in the chosen place, using blocks and lag screws.
2. Connect plate A to jack strip B.
3. Fix lampholders C using blocks and lag screws as per fig 2, CONSIDERING sizes as per fig 3. REMARK: Use the template in order to calculate right distances for lampholders. Be careful that an accurate plate stoppage is achieved as per fig 3. This sizes are VERY IMPORTANT to achieve a good cloth setting.
4. Screw lamholder D into C, and insert spring E into one of the holes.
5. Place the cloth by inserting holes F in the spring ends (fig 4).

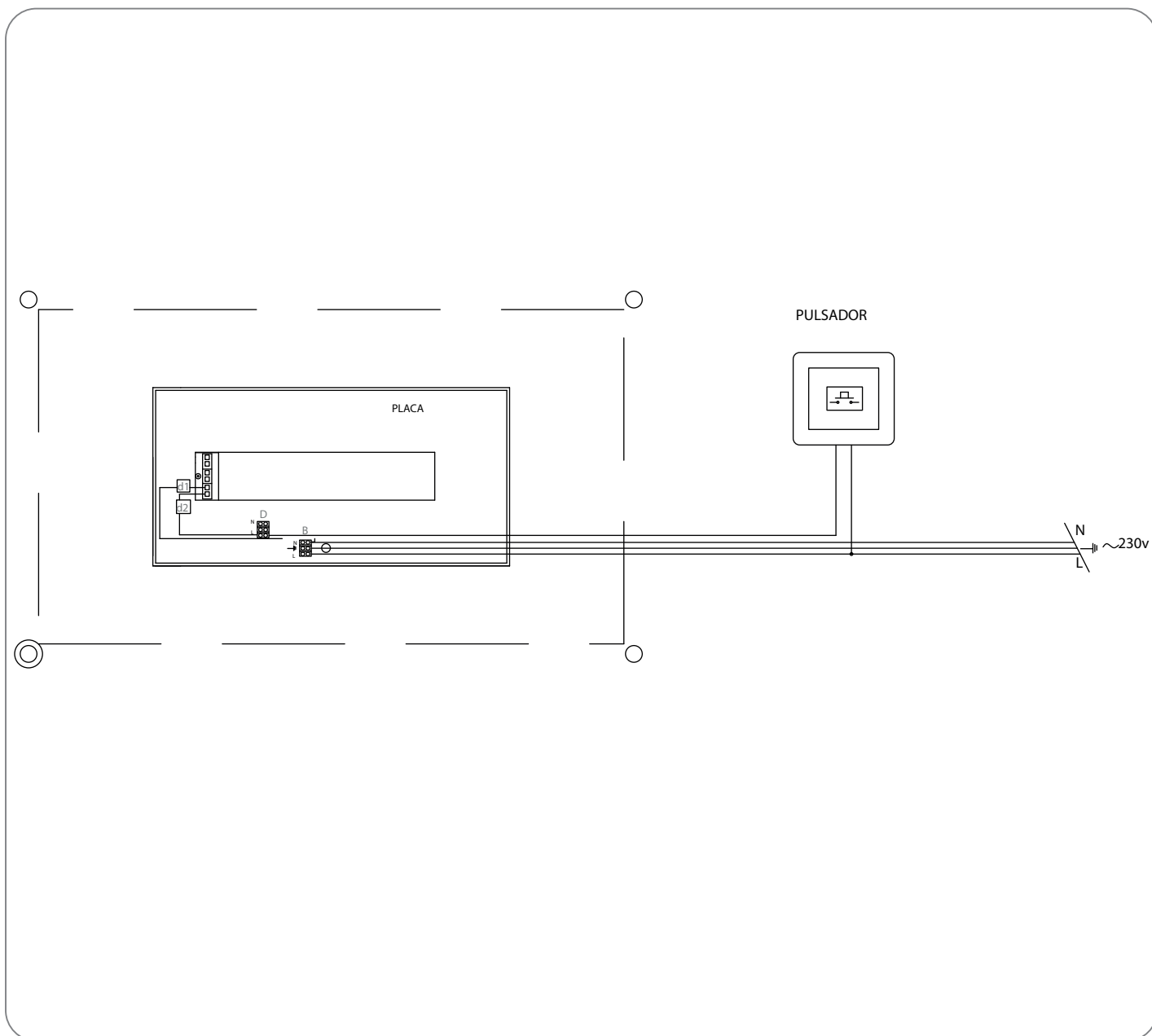
1. Die Platte A mit Hilfe der Dübel und Schrauben anbringen.
2. Die Platte A an die Steckerleiste B anschließen.
3. Die Lampensockel C mit Hilfe der Dübel und Schrauben im Sinne der Abbildung 2 unter BERÜCKSICHTIGUNG der in der Abbildung 3 angegebenen Abmessungen anbringen. HINWEIS: Verwenden Sie die Schablone (wobei darauf zu achten ist, einen sauberen Anschlag am Platterang im Sinne der Abbildung 3 herzustellen) zur berechnung des Abstandes zwischen den Lampensockeln. Diese Abmessungen sind sehr wichtig für das ordnungsgemäße Anbringen des Stoffes.
4. Den Lampensockel D am Punkt C gewinden und die Feder in eines der

1. Collocare le piastrine A nel luogo prescelto mediante tasselli e tirafondo.
2. Collegare le piastrine A ai morsetti B.
3. Collocare le bussole C mediante tasselli e tirafondo come da fig 2 OSSERVANDO le misure indicate in fig 3. NOTE: Utilizzare il modello (avendo cura di fare fondo sul bordo della piastrina, come da fig 3) per il calcolo delle distanze delle bussole. Tali misure sono MOLTO IMPORTANTI per la corretta collocazione della tela.
4. Avvitare la bussola D nel C, e mettere la molla E in uno dei fori.
5. Collocare la tela, mettendo i fori F agli estremi della molla fig 4.

1. Mettre le plaque A a l'endroit selectionne a l'aide de chevilles et de tire-fonds.
2. Connecter le plaque aux réglette B.
3. Mettre les douilles C a l'aide de chevilles et de tire-fonds fig 2 EN RESPETANT les mesures indiquées dans la fig 3. NOTE: Utiliser le gabarit pour le calcul des separations des douilles (en prenant soin de bien la placer contre le bord de la plaque fig 3). Ces mesures sont TRES IMPORTANTES pour bien placer la toile.
4. Tourner la douille D dans la douille C et mettre le ressort F dans l'undes trous.
5. Placer la toile en mettant les trous F aux extremités du ressort fig 4.

TELA / FABRIC:



**CONEXIONADO DE LA LUMINARIA:**

En la instalación será necesario hacer llegar a la luminaria cuatro cables, de los cuales tres salen directamente de la tensión de red, y uno del pulsador.

\*En caso de conexión Dali, desconectar el cable azul d1 de la regleta de alimentación B, y colocarla en otra regleta de dos polos D (en un polo el cable blanco d2 y en el otro el cable azul d1). Realizar la conexión dali en esta regleta.

**LAMP CONNECTION:**

During the instalacion process 4 wires will be necessary to be driven to the lamp. Three of them are connected directly to the lamp (line, neutral and earth) and the last one is the switched line.

\*For dali connections, disconnect the blue wire d1 from power strip B and insert it into the two-pole strip D (inserting the white wire d2 into one pole, and the blue wire d1 into the other pole). Make the dali connection using this strip.

**SCHALTUNG DES BELEUCHTUNGSKÖRPERS:**

In der Installation man nützt 4 kabel: 3 kommen direktlich aus dem Stromnetz und 1 aus dem Schlager.

\*Bei Dali-Anschluss das blaue Kabel (d1) von der Lusterklemme del Stromzufuhr (B) trennen und an zweipolige Lüsterklemme (D) anschließen (an einen Anschluss das weibe Kabel d2, an den anderen das blaue Kabel d1). Dali-Anschluss mit dieser Lüsterklemme vornehmen.

#### Información al consumidor:

- Las luminarias sin marcado IP se considerarán IP20 y están diseñadas para uso general en interiores, excepto locales húmedos (cuartos de baño, etc.).
- Las luminarias con marcado IP están diseñadas para su uso en exterior y en locales húmedos. (Ej. IP54).
- La protección contra descargas eléctricas sobre personas y animales está asegurada:
  - Clase I: por un único aislamiento eléctrico y por el conductor tierra después de su correcta conexión.
  - Clase II: por un doble aislamiento eléctrico.
  - Clase III: este tipo de luminarias deben ser conectadas a muy baja tensión (12V, generalmente), por lo que no existe este riesgo.
- Las luminarias con este marcado, o sin marcado, son adecuadas para el montaje directo sobre superficies normalmente inflamables.
- Las luminarias con este marcado no son adecuadas para el montaje directo sobre superficies normalmente inflamables.
- La seguridad de esta luminaria está garantizada con una lámpara cuya potencia no exceda de la mencionada de forma visible en la luminaria.
- El producto no puede ser tratado como un residuo doméstico convencional, sino que debe entregarse en el correspondiente punto de recogida de equipos eléctricos y electrónicos.

#### Consumer information:

- Lamps without the IP mark are classed as IP20 and are designed for general interior use, except wet areas (bathrooms, etc.).
- Lamps with the IP mark are designed for exterior use and in wet areas. (E.g. IP54)
- They offer guaranteed protection to people and animals against electrical discharge:
  - Class I: through single electrical insulation and an earthing conductor once correctly connected.
  - Class II: through double electrical insulation.
  - Class III: these kinds of lamps should be connected at very low voltage levels (generally 12V); therefore there is no risk.
- Lamps with this symbol, or without any symbols, can be mounted directly onto normally inflammable surfaces.
- Lamps with this symbol cannot be mounted directly onto normally inflammable surfaces.
- The safety of this lamp is guaranteed by using a maximum wattage bulb that does not exceed the figure displayed visibly on the lamp.
- The product cannot be treated like conventional domestic waste; it must be taken to the corresponding recycling point for electrical and electronic equipment.

#### Verbraucherinformation:

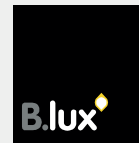
- Die nicht mit einer IP-Auszeichnung versehenen Leuchten gelten als IP20 und sind nur für Innenbereiche unter Ausnahme von Feuchträumen (Bäder usw.) ausgelegt.
- Leuchten mit IP-Auszeichnung sind für den Einsatz in Außenbereichen und Feuchträumen ausgelegt. (z. B. IP54)
- Der Schutz gegen Stromschläge ist für Personen und Tiere gewährleistet:
  - Klasse I: durch eine einfache Isolierung und die Erdung nach korrekter Installation.
  - Klasse II: durch eine doppelte Isolierung.
  - Klasse III: Dieser Typ von Leuchten darf nur an niedrige Spannung (i. d. R. 12 V) angeschlossen werden, daher besteht kein Risiko.
- Leuchten mit dieser Auszeichnung oder ohne Auszeichnung sind auch für die unmittelbare Montage auf normalerweise entflammbarem Untergrund geeignet.
- Leuchten mit dieser Auszeichnung sind nicht für die direkte Montage auf normalerweise entflammbarem Untergrund geeignet.
- Die Sicherheit dieser Leuchte ist durch eine Lampe als Leuchtmittel garantiert, deren Stärke nicht höher ist als diejenige Wattstärke, die auf der Leuchte sichtbar angegeben ist.
- Dieses Produkt darf nicht wie konventioneller Haushaltsmüll entsorgt werden. Es ist vielmehr an einer entsprechenden Sammelstelle für elektrische und elektronische Geräte abzugeben.



## Instrucciones de montaje

### Assembly instructions

### Montage - anleitungen



B.LUX S.A.

Pol. Ind. Okamika, pab. 1  
48289 Gizaburuaga (Bizkaia) Spain  
T.(+34) 94 682 72 72  
F. (+34) 94 682 49 02  
info@grupoblux.com  
www.grupoblux.com