

Fig.2

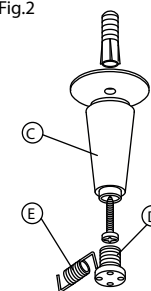


Fig.4

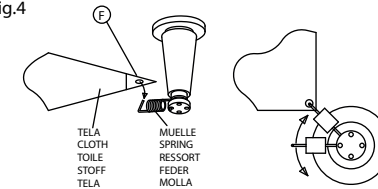
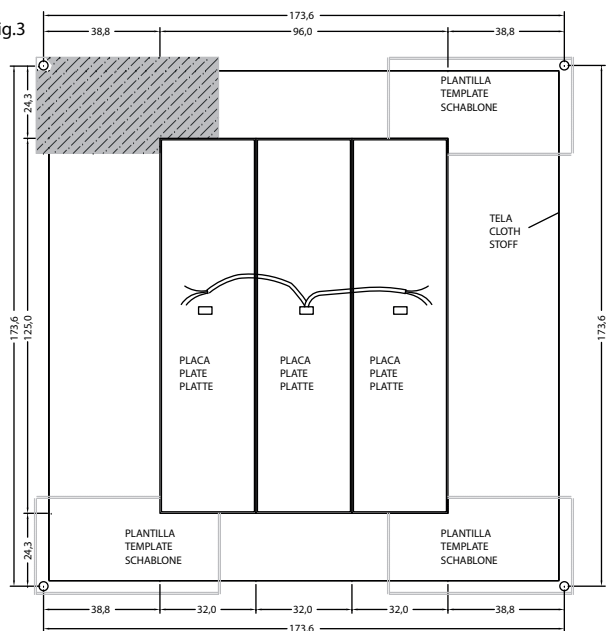


Fig.3



1. Colocar las tres placas A en el lugar elegido, mediante los tacos y los tirafondos.
2. Conectar las tres placas A en las regletas B (fig 6).
3. Colocar los conos C mediante tacos y tirafondos, como indica la fig 2 y RESPETANDO las medidas que indica la fig 3. NOTA: Utilizar la plantilla para el cálculo de las distancias de los conos, teniendo cuidado de hacer bien tope en el borde de la placa (fig 3). Estas medidas son MUY IMPORTANTES para que la tela quede correctamente colocada.
4. Roscar la tuerca soporta-muelles D en C, y meter el muelle E en uno de los agujeros.
5. Colocar la tela metiendo los agujeros F en los extremos del muelle (fig 4).

1. Put the plates A in the chosen place, using blocks and lag screws.
2. Connect the plates A to jack strip B as indicated in fig 6.
3. Fix lampholders C using blocks and lag screws as per fig 2, CONSIDERING sizes as per fig 3. REMARK: Use the template in order to calculate right distances for lampholders. Be careful that an accurate plate stoppage is achieved as per fig 3. This sizes are VERY IMPORTANT to achieve a good cloth setting.
4. Screw lamholder D into C, and insert spring E into one of the holes.
5. Place the cloth by inserting holes F in the spring ends (fig 4).

1. Die beiden Platten A mit Hilfe der Dübel und Schrauben anbringen.
2. Die beiden Platten A an die Steckerleisten B anschließen. Zeichen n°6 folgen.
3. Die Lampensockel C mit Hilfe der Dübel und Schrauben im Sinne der Abbildung 2 unter BERÜCKSICHTIGUNG der in der Abbildung 3 angegebenen Abmessungen anbringen. HINWEIS: Verwenden Sie die Schablone (wobei darauf zu achten ist, einen sauberen Anschlag am Platterang im Sinne der Abbildung 3 herzustellen) zur berechnung des Abstandes zwischen den Lampensockeln. Diese Abmessungen sind sehr wichtig für das ordnungsgemäße Anbringen des Stoffes.
4. Den Lampensockel D am Punkt C gewinden und die Feder in eines der Löcher einführen.
5. Den Stoff durch die Löcher F an den Federenden stecken Abbildung 4.

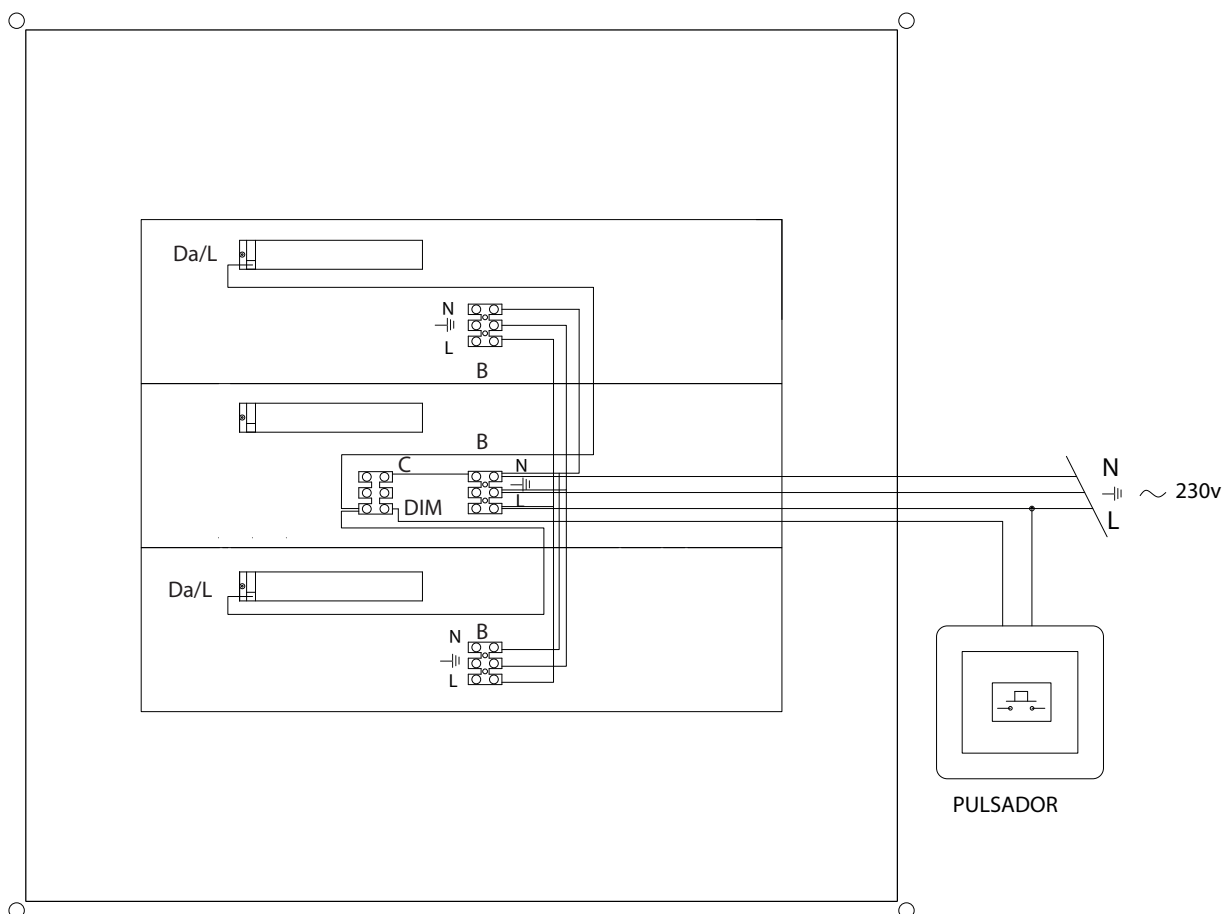
1. Collocare le 3 piastrene A nel luogo prescelto mediante tasselli e tirafondo.
2. Collegare le 3 piastrene A ai morsetti B. Seguire le istruzioni della fig. 6.
3. Collocare le bussole C mediante tasselli e tirafondo come da fig 2 OSSERVANDO le misure indicate in fig 3. NOTE: Utilizzare il modello (avendo cura di fare fondo sul bordo della piastrina, come da fig 3) per il calcolo delle distanze delle bussole. Tali misure sono MOLTO IMPORTANTI per la corretta collocazione della tela.
4. Avvitare la bussola D nel C, e mettere la molla E in uno dei fori.
5. Collocare la tela, mettendo i fori F agli estremi della molla fig. 4.

1. Mettre les plaques A a'endroit selectionne a l'aide de chevilles et de tire-fonds.
2. Connecter les plaques aux réglettes B. Suirre les instructions du dessin n°6.
3. Mettre les douilles C a l'aide de chevilles et de tire-fonds fig 2 EN RESPECTANT les mesures indiquées dans la fig 3. NOTE: Utiliser le gabarit pour le calcul des separations des douilles (en prenant soin de bien la placer contre le bord de la plaque fig 3). Ces mesures sont TRES IMPORTANTES pour bien placer la toile.
4. Tourner la douille D dans la douille C et mettre le ressort F dans l'undes trous.
5. Placer la toile en mettant les trous F aux extremités du ressort fig 4.

TELA / FABRIC:



Fig.6

**CONEXIONADO DE LA LUMINARIA:**

1. La luminaria dispone de tres placas, que serán conectadas mediante un puente realizado entre las regletas B.
2. En la regleta C se conecta la línea interrumpida por el pulsador. De dicha regleta salen los cables marcados como Da/L que se conectan en los conectores Da/L marcados en los balastos.
3. En la instalación será necesario hacer llegar a la luminaria cuatro cables, de los cuales tres salen directamente de la tensión de red y uno del pulsador.

**LAMP CONNECTION:**

1. The lamp has three plates to be connected using a bridge between strips B.
2. Connect the switched line to the connector C and from this connector are coming out wires which are connected to the connectors Da/L from ballasts.
3. During the installation process, 4 wires will be necessary to be driven to the lamp. Three of them are connected directly to the lamp (line, neutral and earth) and the last one is the switched line.

**SCHALTUNG DES BELEUCHTUNGSKÖRPERS:**

1. Der Beleuchtungskörper verfügt über 3 Platinen, die mit einer Leiterplatte zwischen den Klammern B vorgenommenen Brücke anzuschließen sind.
2. Am Klemme C die ausgeschaltete Linie anschließen, Von dieser Klemme kommen Kabeln aus und diese sind an Klemme Da/L angeschlossen.
3. In der Installation man nutzt 4 Kabeln: 3 kommen direktlich aus dem Stromnetz und 1 aus dem Schalter.